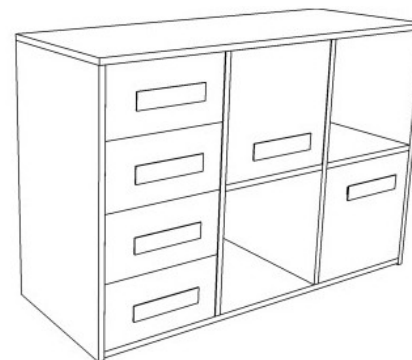


ЮТ-3-10-R



ЮТ-3-10-L

Комплект деталей

№	Наименование	Кол-во	Ед.изм.
1	Стойка правая	1	Шт
2	Стойка левая	1	Шт
3	Топ	1	Шт
4	Дно	1	Шт
5	Стойка внутренняя левая	1	Шт
6	Стойка внутренняя правая	1	Шт
7	Полка	1	Шт
8	Полка центр	1	Шт
9	Стойка ящика правая	4	Шт
10	Стойка ящика левая	4	Шт
11	Задник ящика	4	Шт
12	Фасад ящика	3	Шт
13	Фасад ящика	1	Шт
14	Дно ящика	4	Шт
15	Задняя стенка боковая	2	Шт
16	Задняя стенка центр	1	Шт
17	Дверь верх	1	Шт
18	Дверь низ	1	Шт




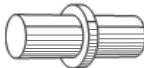


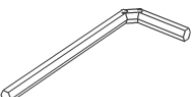

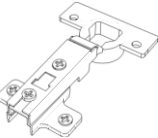



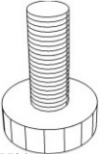





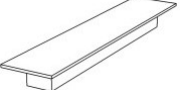

вниМАНИЕ! Сборку изделия следует проводить на ровной поверхности, покрытой тканью или бумагой, избегая ударов и неосторожных приемов, во избежание царапин и повреждений деталей.

Распаковать упаковку и разложить детали и фурнитуру в места, удобные для дальнейшей сборки. Сборку удобно начинать, расположив изделие горизонтально.

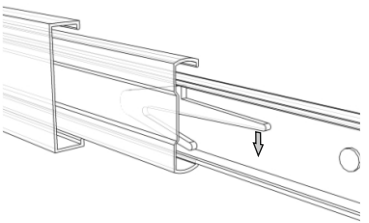
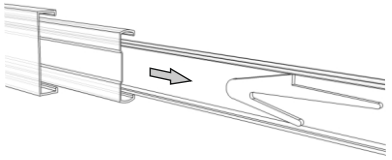
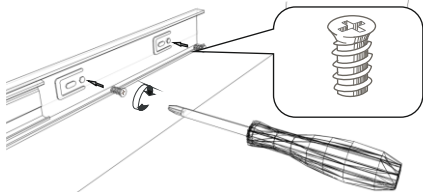
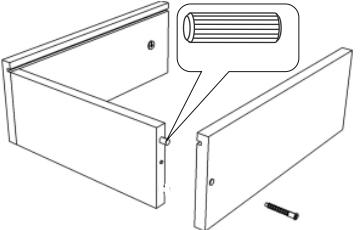
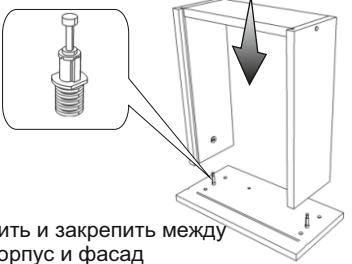
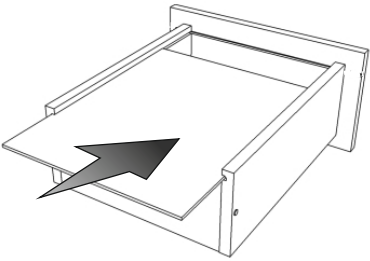
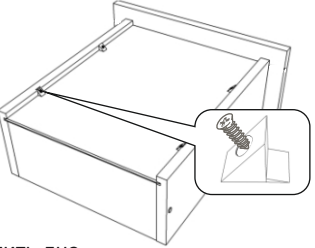
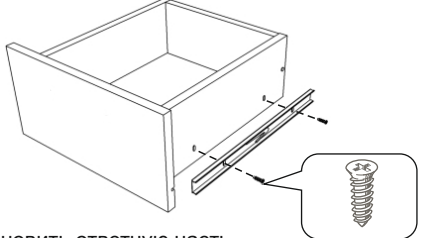
Собранное изделие установить на место эксплуатации, после установки изделие протереть влажной салфеткой.

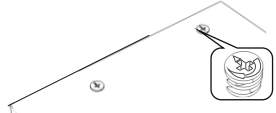
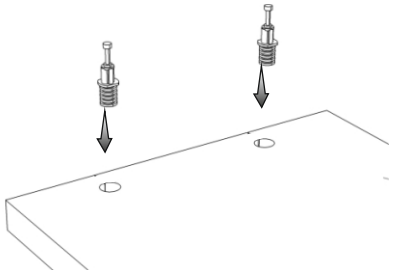
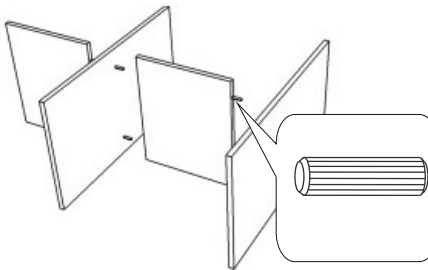
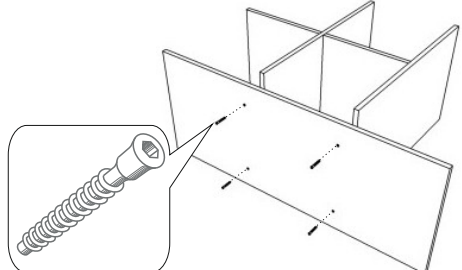
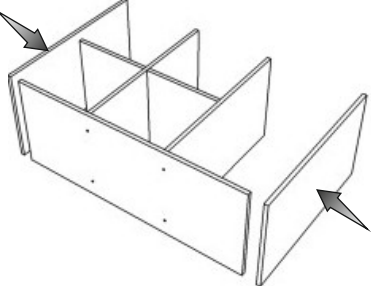
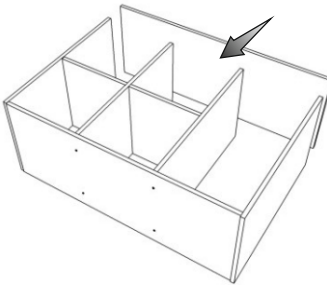
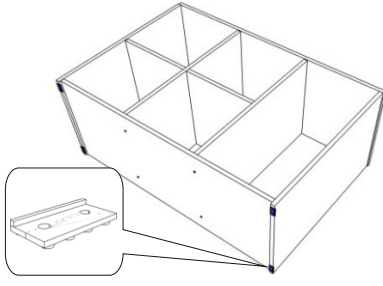
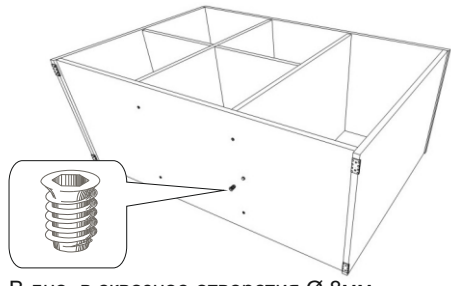
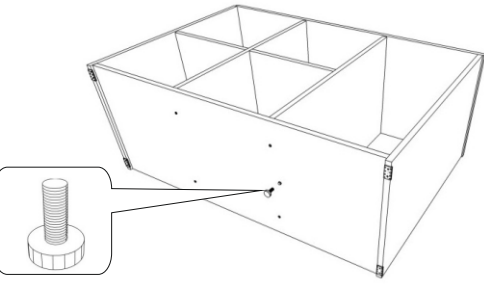
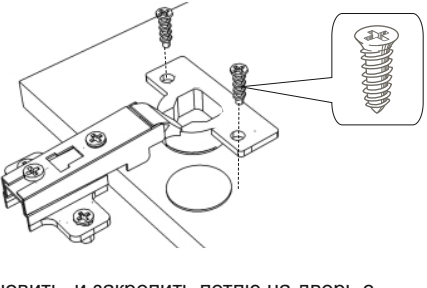

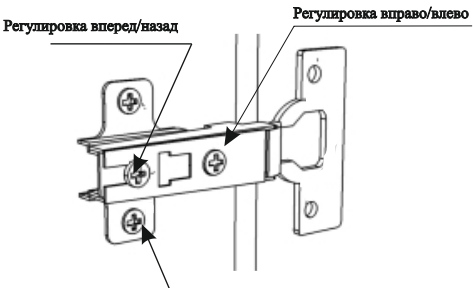
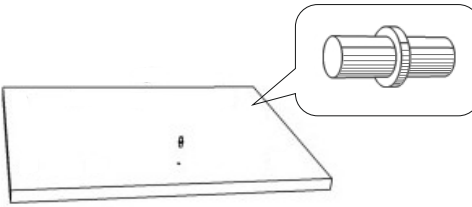
*В связи с постоянной работой, направленной на улучшение потребительских свойств мебели, возможны незначительные изменения в конструкции не влияющие на функциональные качества изделий.

Фурнитура

 Эксцентрик Rastex 15 20 шт	 Дюбель DU-324 20 шт	 Заглушка для эксцентрика 20 шт	 Полкодержатель D5 2 шт	 Конфирмат 12 шт	 Заглушка для конфирмата 12 шт	 Ключ шестигранный 1 шт	 Евровинт 6,3x13 8 шт
 Петля 4 шт	 Саморез 3,5x15 32 шт	 Саморез 3,5x16 8 шт	 Футорка 10x13 м6 1 шт	 Опора P101 1 шт	 Шкант 24 шт	 Гвоздь 1 упаковка	 Подпятник 4 шт
 Уголок с саморезом 16 шт	 Направляющие для ящиков 4 комплекта	 Ручка 6 шт	 Скоба для задней стенки 10 шт				

Сборка ящика

 Отжать фиксатор направляющей.	 Вытащить ответную часть направляющей.	 Установить ответную часть направляющей на боковые стойки	 Соединить и закрепить между собой стойки и задник ящика
 Соединить и закрепить между собой корпус и фасад ящика	 Вставить дно ящика в пазы	 Закрепить дно ящика при помощи уголков с саморезами	 Установить ответную часть направляющей на боковую стойку ящика

 <p>В отверстия Ø 15мм вставить эксцентрики Rastex 15 с направлением стрелки к ближайшему торцу</p>	 <p>В отверстия Ø 8мм вставить дюбеля DU 324</p>	 <p>С помощью шкантов соединить внутренние стойки и полки</p>	 <p>Установить и закрепить дно</p>
 <p>Закрепить боковые стойки</p>	 <p>Установить и закрепить топ</p>	 <p>С помощью гвоздей закрепить подпятники</p>	 <p>В дно, в сквозное отверстия Ø 8мм вкрутить футорку</p>
 <p>Вкрутить регулируемую опору в футорку</p>	 <p>Установить и закрепить петлю на дверь с помощью саморезов 3,5x16</p>	 <p>Установить и закрепить дверь на боковину шкафа при помощи евровинтов 6,3x10,5</p>	 <p>Регулировка вперед/назад Регулировка вправо/влево Регулировка вверх/вниз</p>
 <p>Для предотвращения проваливания двери внутрь полки в отверстия Ø 5мм вставить полкодержатели D5</p>			