

Уважаемые покупатели!

Для удобства транспортировки, мебель поставляется в разобранном виде с учетом на то, что сборку Вы будете производить сами. Стоимость сборки в стоимость изделия не включена. При покупке необходимо убедиться в наличии всех деталей согласно прилагаемого паспорта и отсутствии дефектов на них. После сборки, претензии по количеству и качеству сборочных единиц не принимаются. Предприятие – изготовитель не несет ответственности за дефекты, возникшие в процессе сборки и эксплуатации, вследствие не соблюдения настоящей инструкции или применения изделия не по назначению.

Примечание. Предприятие оставляет за собой право вносить изменения в конструктивные элементы мебели на основе внедрения передовой технологии, улучшающие качество выпускаемой продукции

Рекомендации по сборке

Перед началом сборки и дальнейшей эксплуатации внимательно ознакомьтесь с настоящим руководством и следуйте его рекомендациям.

Изделие следует собирать вдвоем на ровной поверхности, соблюдая последовательность согласно представленной схеме.

Правила пользования и эксплуатации изделия

Уважаемые покупатели. Срок эксплуатации мебели напрямую зависит от Вашего бережного отношения к ней.

-Избегайте прямого попадания воды на изделия во избежание разбухания поверхностей. В случае попадания воды, следует немедленно вытереть насухо мягкой тканью.

-Не содержать мебель в сырых непроветриваемых помещениях и не устанавливать вплотную к отопительным приборам.

-Не ставить под прямые солнечные лучи, т.к. под их воздействием изменяется цвет лицевых поверхностей изделия.

- Аккуратно передвигайте с места на место изделие, что-бы не повредить опоры в процессе передвижения.

- Не допускается ставить на поверхность раскаленные предметы.

-При чистке, во избежание повреждения поверхностей, нельзя использовать щетки, жесткие ткани, зернистые порошки. Для ухода за мебелью используйте специальные средства, предназначенные для мебели.

-Не допускается попадание на поверхность веществ, таких как растворители, бензин, обезжиривающие средства и т.п.

- В шкафу для платья и белья, рекомендуем, вещи вплотную к петлям не располагать.

-Периодически, в случае ослабления резьбовых соединений, необходимо их подтянуть.

-На изделия подвергнутые модификации не на предприятии изготовители, гарантия не распространяется.

Помните! Несоблюдение каких-либо из вышеуказанных условий, повлекшие возникновение недостатков мебели, является основание утраты права на гарантийное обслуживание.

Гарантийные обязательства

24 месяца со дня приобретения при предъявлении талона по обнаруженным скрытым производственным дефектам. За механические повреждения, возникшие при транспортировке, установке или эксплуатации, предприятие ответственности не несет.

Транспортирование и хранение (ГОСТ 16371)

-Транспортирование рекомендуется всеми видами транспортов крытых транспортных средствах, а так же в контейнерах.

- Мебель должна храниться в крытых помещениях при температуре не ниже +2С и относительной влажности воздуха от 45гр. Пр. 70 пр.

ГАРАНТИЙНЫЙ ТАЛОН (заполняется магазином, где приобретено изделие)

Дата выпуска _____

Дата продажи _____

ОТК _____ (Ф.И.О.)

Наименование изделия _____

Подпись покупателя _____

«__» _____ 20__ г.

Срок эксплуатации изделия – 10 лет; срок гарантии – 18 мес.

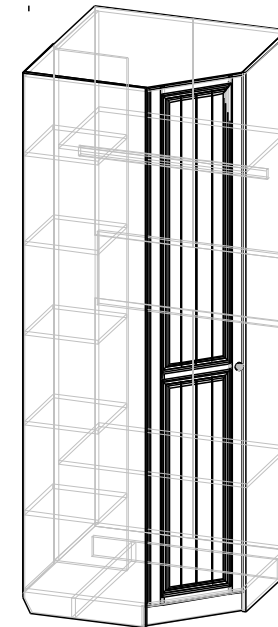


ООО "ПАНОРАМА"
426039, УР г.Ижевск
ул.В.Шоссе д.302 оф.202/1
Тел. 941-578
E-mail: info@comfortsmebel.ru



ТР ТС 025/2015

Шкаф угловой «БОГУСЛАВА М3»



Габаритные размеры (мм): 2200x804x804мм

Высота: 2200

Ширина: 804

Глубина: 804

Вес: 88 кг

Внимание! Шкаф правый или левый определяется только открыванием дверей. Внутренний каркас собирается всегда как на схеме.

При обнаружении производственных дефектов ссылаетесь на номер заказа, приложите гарантийный талон и упаковочный ярлык.

Сборку изделия произвести согласно данной инструкции.

Схема сборки

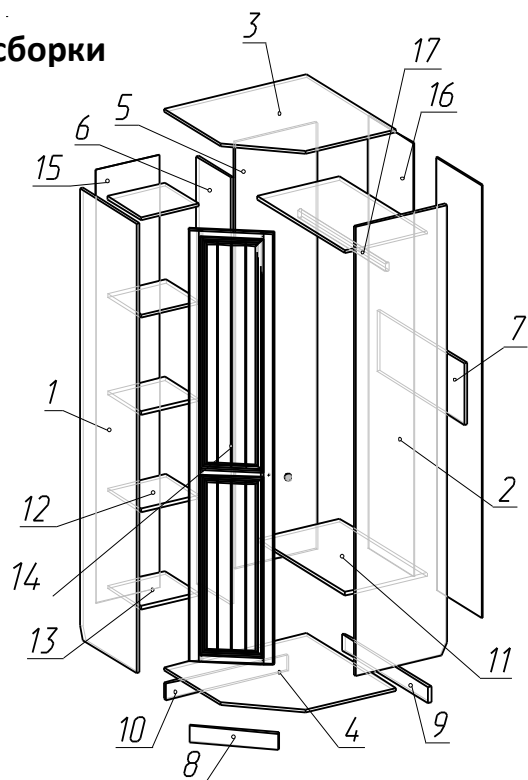
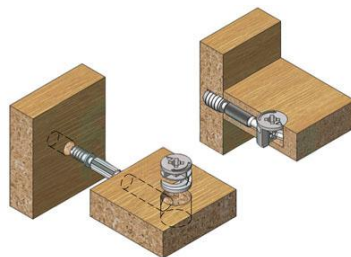


Схема сборки стяжки эксцентриковой



Порядок сборки

1. На детали №1,2,9,10 установить подпятники (З) с помощью саморезов 3x16(Д). На детали №2 и №5 установит штангодержатели (Л) с помощью саморезов 3,5x16(Е).
2. К детали №4 установить цоколя №8,9,10 при помощи конфирматов (А). Стянуть получившуюся конструкцию с деталью №2 и №5 конфирматами (А).
3. Установить детали №11 (Полки) и №7 (Ребро жесткости) между деталями №2 и №5 используя конфирматы (А).
4. К получившейся конструкции притянуть деталь №6 (Перегорodka) с помощью конфирматов (А).
5. На деталь №6 установить полки стяжные №12 при помощи стяжки эксцентриковой (Н).
6. Установить крышу №3 к собранной конструкции с помощью конфирматов (А). Установить боковину №1 используя конфирматы (А) и стяжку эксцентриковую (Н).
7. Проверив равенство диагоналей, Установить задние стенки ЛДВП с помощью саморезов 3x16 (Д) через 15-20см и профиля стыковочного (М). Установить заглушки (Г).
8. Установить фасад №14 при помощи петель (И) и саморезов 3,5x16 (Е). Левый фасад навешивать на дет.№1, правый - на дет.№2. Отрегулировать. Установить на фасад ручку (В).
9. Установить штангу овальную (К). Установить полки съемные №13 на полкодержатели (О).

В комплекте шкафа имеются стяжки межсекционные (П) для соединения одного модуля с другим, использовать по месту при необходимости.

Фурнитура				
А	Б	В	Н	Д,Е
З	И	К	Л	П

	Состав изделия	Кол-во
1	Боковина левая	1
2	Боковина правая	1
3	Крыша	1
4	Дно	1
5	Стойка опорная	1
6	Перегорodka	1
7	Ребро жесткости	1
8	Цоколь 1	1
9	Цоколь 2	1
10	Цоколь 3	1
11	Полка	2
12	Полка стяжная	2
13	Полка съемная	3
14	Фасад левый или правый	1
15	Задняя стенка	1
16	Задняя стенка 2	4
17	Штанга L=763 мм	1

	Перечень фурнитуры	Кол-во
А	Конфирмат 7x50	40 шт.
Б	Ключ шестигранник	1 шт.
В	Ручка	1 шт.
Г	Заглушка	22 шт.
Д	Саморез -шуруп 3x16	90 шт.
Е	Саморез -шуруп 3,5x16	22 шт.
З	Подпятник	8 шт.
И	Петля 45 град.	4 шт.
К	Штанга овальная	L=763
Л	Штангодержатель	2 шт.
М	Профиль стыковочный 2 шт.	L=894 мм.
Н	Стяжка эксцентриковая	8 шт.
О	Полкодержатель	12 шт.
П	Стяжка межсекционная	2 шт.

Схема регулировки петли



Регулировка по высоте

Регулировка по ширине

Регулировка по глубине