

EAC



Россия
Красноярск

Комод К-11 "УЛЬТРА"

(В-620, Ш-800, Г-420)



ПАСПОРТ И ИНСТРУКЦИЯ ПО СБОРКЕ

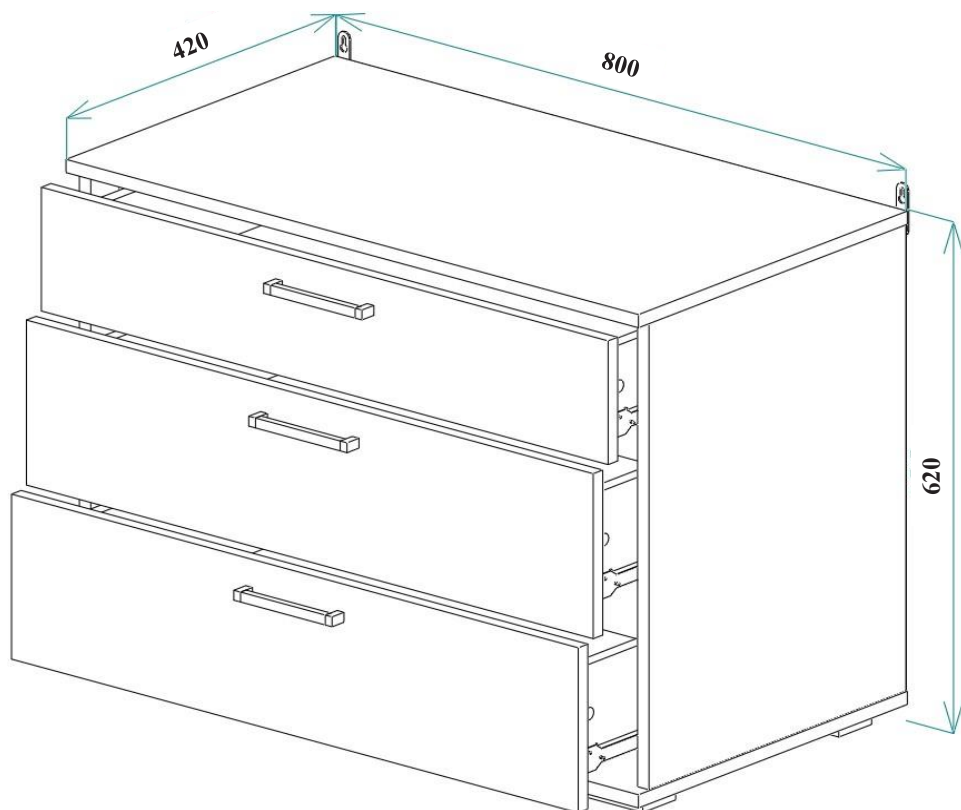
Настоящее "Руководство по сборке и эксплуатации" распространяется на корпусную мебель и содержит указания, необходимые для правильной и безопасной сборки и эксплуатации изделия.

1. НАЗНАЧЕНИЕ ИЗДЕЛИЯ

- 1.1 Корпусная мебель предназначена для оборудования интерьера жилых помещений.
- 1.2 Изделие гармонично вписывается в интерьер помещения и создают ощущение уюта и комфорта.

Предприятие-изготовитель постоянно работает над улучшением потребительских качеств выпускаемой мебели и оставляет за собой право совершенствования конструкции изделия, замены лицевой и крепёжной фурнитуры на более современную, без внесения изменений в настоящую инструкцию.

2. ОБЩИЙ ВИД И ГАБАРИТНЫЕ РАЗМЕРЫ



3. УПАКОВОЧНАЯ ВЕДОМОСТЬ

- 3.1 Прежде чем начать сборку изделия, убедитесь в соответствии выбранного Вами изделия (см. обложку паспорта);
- 3.2 Проверьте детали на отсутствие сколов, трещин, царапин;
- 3.3 Проверьте наличие деталей и фурнитуры согласно упаковочной ведомости (размеры и количество указаны в таблицах).

3.4 СОСТАВ КОМПЛЕКТА ФУРНИТУРЫ

№	Наименование	Кол-во, шт.	Внешний вид
1	Брус соединительный, L - 564 мм	1	
2	Винт евро 7x50 мм	10	
3	Заглушка для винта евро	10	 
4	Саморез 3,5x16 мм	18	
5	Саморез 4x16 мм	16	
6	Саморез 4x25 мм	16	
7	Гвоздь 2,0x25 мм	62 ± 5	
8	Ключ к винту евро	1	
9	Навеска прямая	2	
10	Направляющие 350 мм	3	
11	Опора регулируемая прямоугольная (L20)	4	
12	Ручка-скоба С-18 (128мм)	3	
13	Эксцентриковая стяжка	10	 ШТОК  ЭКСЦЕНТРИК 
14	Заглушка для эксцентрика	10	
15	Уголок мебельный + Саморез 3,5x20 мм	15 + 15	 
16	Шкант 8x30	4	

* Фурнитура находится в упаковке №2.

* Брус соединительный находится в упаковке №1.

3.5 СПИСОК ДЕТАЛЕЙ

Поз.	Наименование	Материал	Кол-во	Готовая деталь		Упак.
				Длина	Ширина	
1	Дно	ЛДСП 16	1	804	420	1
2	Крыша	ЛДСП 16	1	804	420	1
3	Бок правый	ЛДСП 16	1	566	400	1
4	Бок левый	ЛДСП 16	1	566	400	1
5	Ящик - фасад - 150	ЛДСП 16	1	150	796	1
6	Ящик - задняя стенка - 120	ЛДСП 16	2	711	120	1
7	Ящик - задняя стенка - 100	ЛДСП 16	1	711	100	1
8	Ящик - бок левый - 120	ЛДСП 16	2	350	120	1
9	Ящик - бок правый - 120	ЛДСП 16	2	350	120	1
10	Ящик - бок левый - 100	ЛДСП 16	1	350	100	1
11	Ящик - бок правый - 100	ЛДСП 16	1	350	100	1
12	Ящик - фасад - 200	ЛДСП 16	2	200	796	1
13	Ящик - дно	ДВПО Белый	3	739	352	1
14	Задняя стенка	ДВПО Белый	2	594	396	1

4. ПОСЛЕДОВАТЕЛЬНОСТЬ СБОРКИ

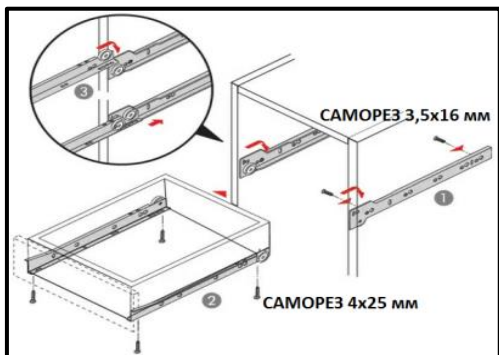
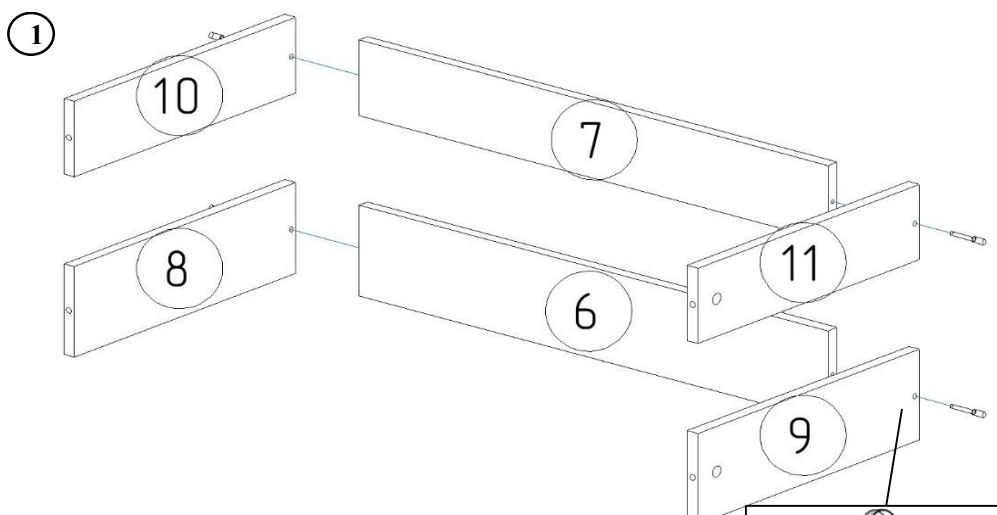
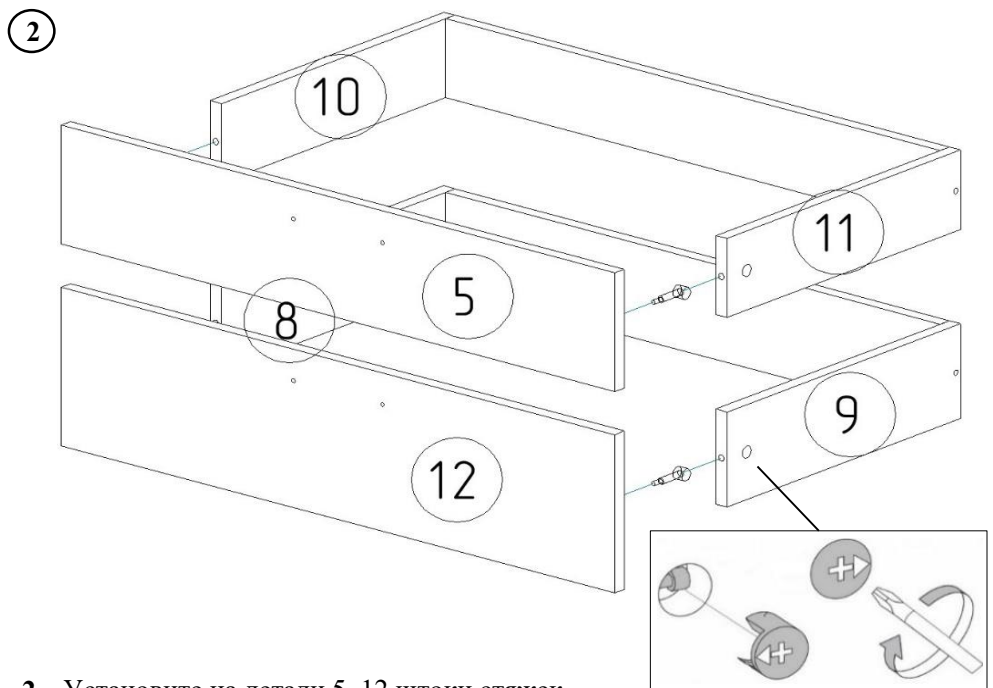


Рис. 1 Установка направляющих (установка на саморезы 3,5x16 мм и 4x25 мм)

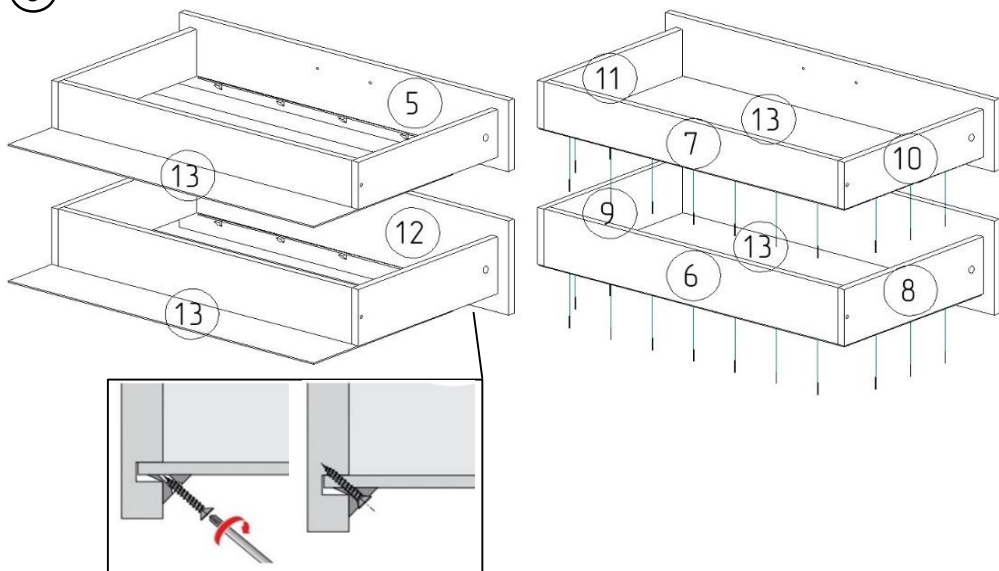


1. Соедините детали 7, 10, 11 и детали 6, 8, 9 с помощью винтов евро 7x50 мм.



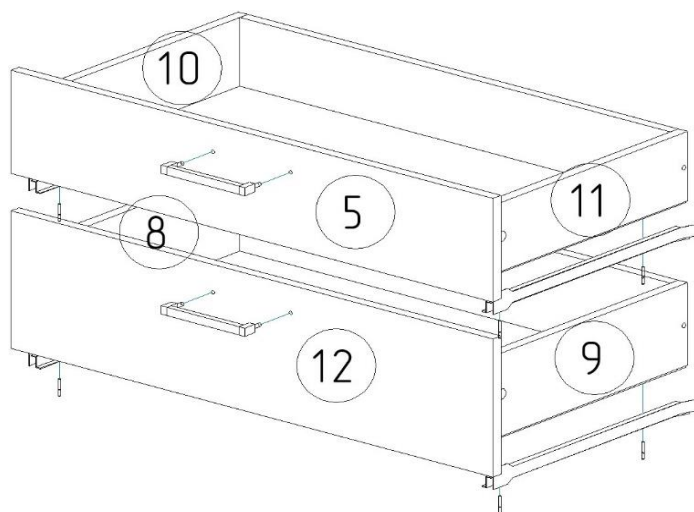
2. Установите на детали 5, 12 штоки стяжек.
 3. Соедините детали 10, 11 с деталью 5 и детали 8, 9 с деталью 12, затяните эксцентрики.

3



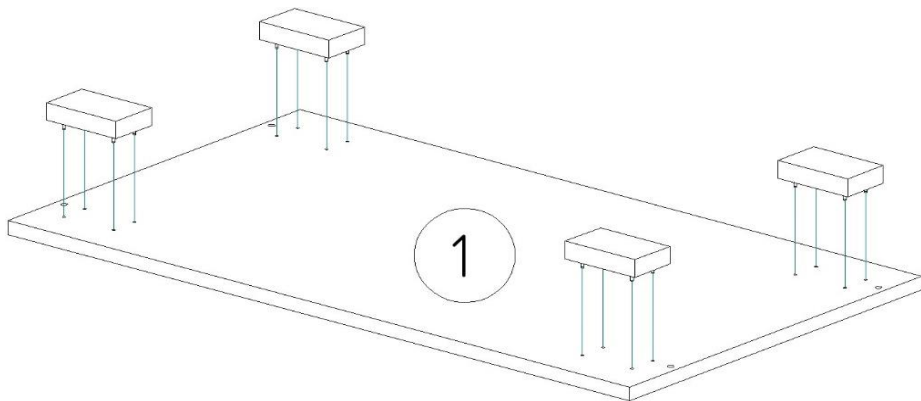
4. Установите детали 13 в паз деталей 5 и 12, закрепите их с помощью гвоздей 2,0x25 мм на торцах деталей 7, 10, 11 и 6, 8, 9, а на детали 5 и 12 закрепите уголками мебельными и саморезами 3,5x20 мм (по 5 уголков на каждый фасад).

4



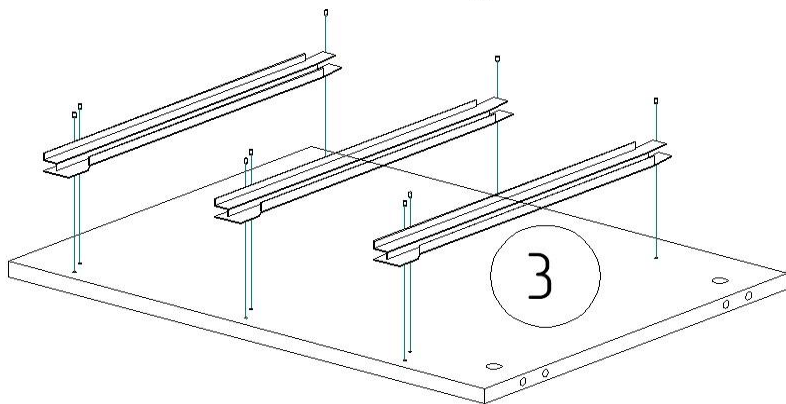
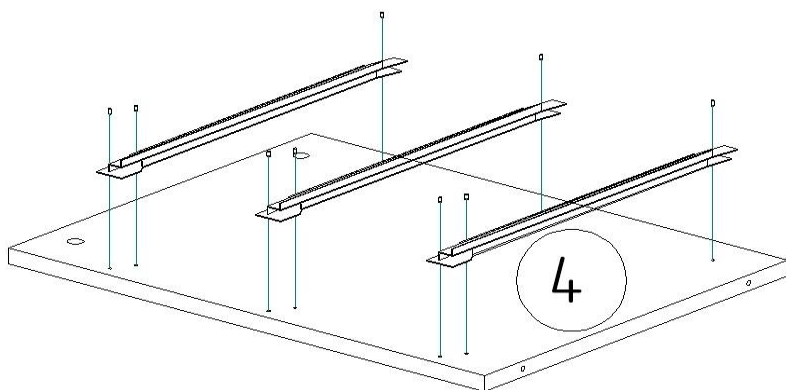
5. Закрепите направляющие роликовые с помощью саморезов 4x25 мм на деталях 8, 9 и деталях 10, 11.
6. Установите на детали 5, 12 ручки с помощью винтов.
7. Установите заглушки для винтов евро и эксцентров.
8. По аналогии соберите последний ящик.

5



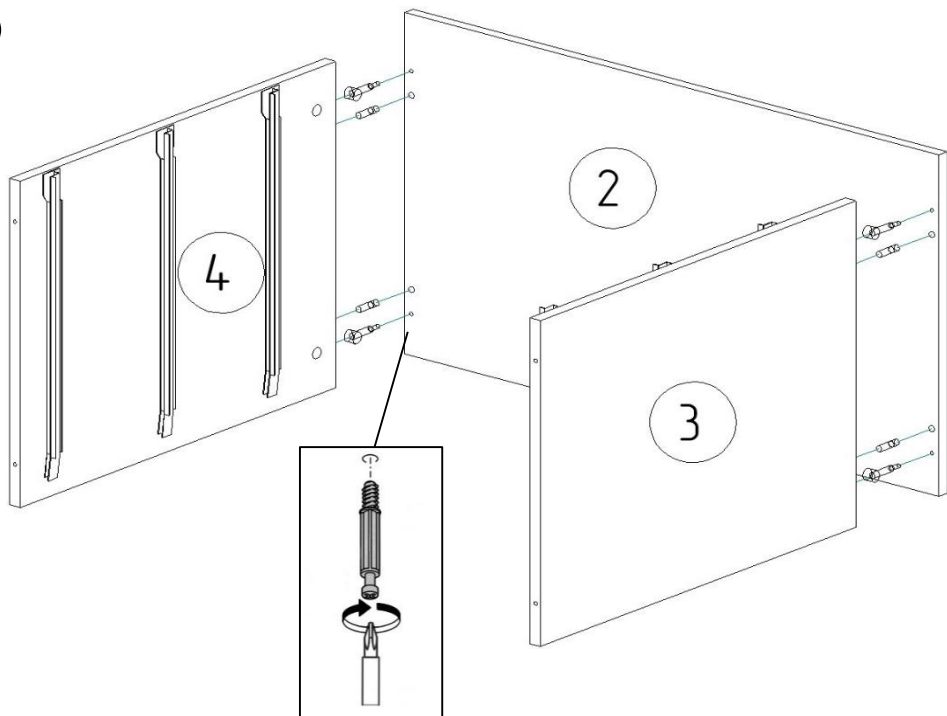
9. Установите на деталь 1 опоры с помощью саморезов 4x16 мм.

6



10. Установите на детали 3, 4 направляющие роликовые с помощью саморезов 3,5x16 мм.

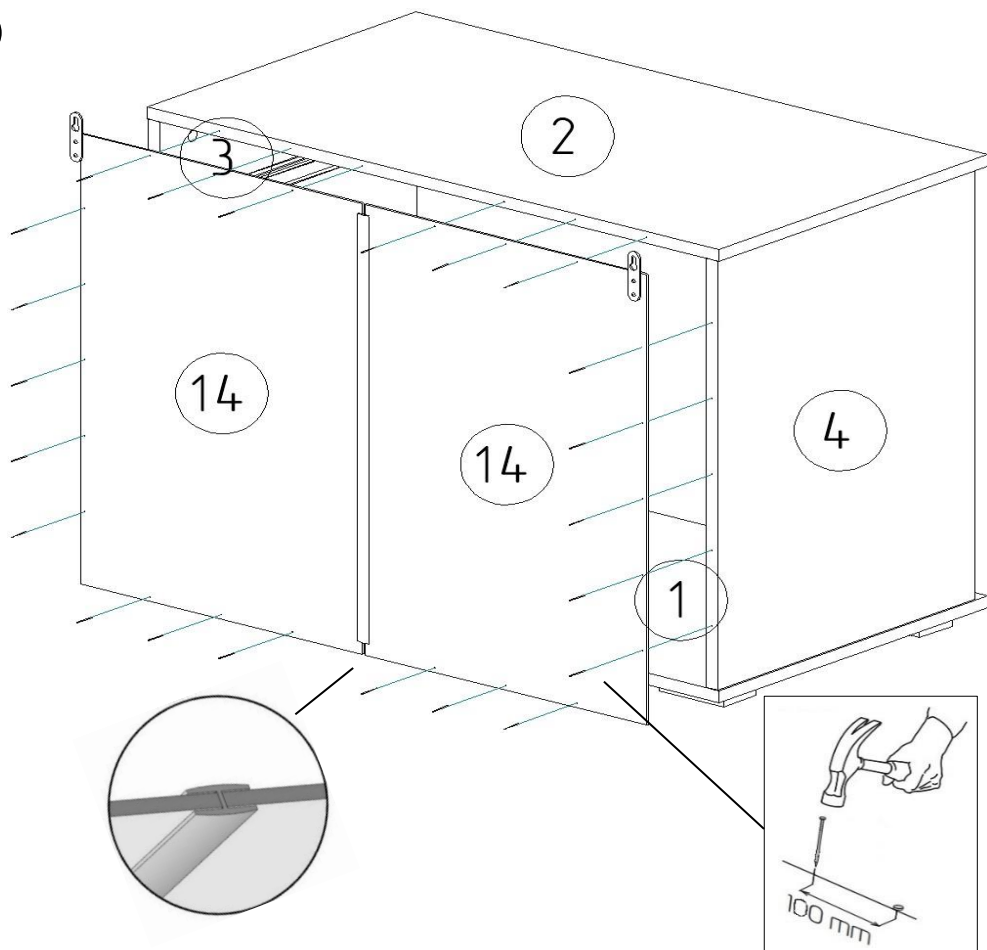
7



11. Установите на деталь 2 шканты и штоки стяжек.

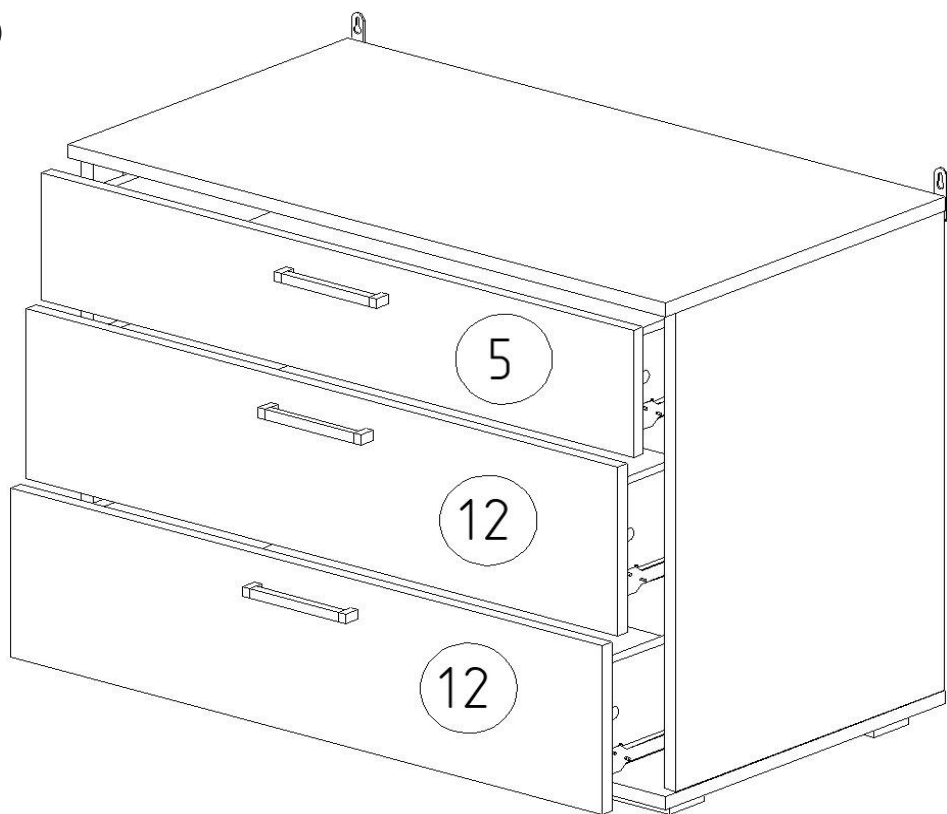
12. Соедините детали 3, 4 с деталью 2, затяните эксцентрики.

8



13. Закрепите детали 14 на каркасе комода с помощью гвоздей 2,0x25 мм, предварительно соединив детали 14 между собой брусом соединительным.
14. Установите на детали 3, 4 навески с помощью саморезов 4x25 мм.
15. Установите заглушки для винтов евро и эксцентриков.

9



16. Установите ящики.

5. ПРАВИЛА ЭКСПЛУАТАЦИИ И УХОДА ЗА КОРПУСНОЙ МЕБЕЛЬЮ

- 5.1 Мебель эксплуатируется в помещениях с температурой не ниже +5°C и относительной влажности от 45 до 70%;
- 5.2 Если мебель находится на расстоянии менее 40 - 50 см от нагревательных приборов (электрических, газовых плит, радиаторов, и т.п.) или Вы хотите поставить на мебель горячие предметы, то установите между мебелью и тепловыделяющими приборами или горячими предметами теплоизоляцию с целью предотвращения отслоения декоративного покрытия, появления пятен, деформаций, трещин и т.п.;
- 5.3 Оберегайте от прямого контакта с влажными предметами или использования в сырых помещениях, продолжительного и прямого воздействия солнечных лучей, с целью их защиты от быстрого выцветания;
- 5.4 Не храните и не эксплуатируйте мебель под открытым небом, во избежание разрушительного влияния на нее солнца, дождя, снега и т.п.;
- 5.5 Недопустимо попадание: кислот, щелочей, спирта, бензина, ацетона;
- 5.6 Любые поверхности мебели необходимо беречь от ударов твёрдыми, острыми, тяжёлыми предметами, во избежание появления царапин, вмятин, трещин;
- 5.7 Не перегружайте полочки и ящики;
- 5.8 Переставляя мебель, освободите её от всех предметов;
- 5.9 В процессе эксплуатации мебели возможно ослабление крепёжной фурнитуры, при необходимости, следует подтянуть винты, шурупы, болты, гайки;
- 5.10 Пыль с поверхности удаляйте мягкой сухой тканью (фланель, плюш). Для освежения поверхностей, снятия с них различных загрязнений применяются специальные средства для очистки мебели. Можно пользоваться небольшим количеством мыльного раствора с обязательной последующей протиркой сухой тканью;
- 5.11 При эксплуатации изделий со стеклянными дверями, полками и зеркалами - важно помнить, что эксплуатация стеклоизделий с трещиной сопряжена с риском получения травмы;
- 5.12 Пользование кроватью недопустимо без матраца. Нежелательны резкие ударные нагрузки во избежание поломок основания кровати;
- 5.13 Мойка не входит в состав стандартной комплектации кухонного комплекта. Если мойка врезная, то изменяются эксплуатационные характеристики рабочей поверхности и требуют дополнительных, предупредительных мер: оберегайте места соединений и стыки от разрушительного влияния воды или других жидкостей, протирайте их насухо, места соединений рабочей поверхности с раковиной обработайте герметиком.

Помните, что сохранность и долговечность изделия зависит не только от конструкции и качества материалов, но и от правильной эксплуатации и ухода.

Несоблюдение каких-либо из вышеизложенных условий, повлекшие возникновение недостатков в мебели, является основанием утраты права на гарантийное обслуживание.

ГАРАНТИЙНЫЕ ОБЯЗАТЕЛЬСТВА

Предприятие - изготовитель гарантирует соответствие изделий мебели требованиям ГОСТ 16371-14 при соблюдении условий транспортирования, хранения, сборки мебели (поставляемой в разобранном виде), эксплуатации и рекомендации по уходу за мебелью.

Гарантийный срок эксплуатации мебели - 24 месяца.

Настоящая гарантия теряет силу в случае, когда повреждение или неисправность мебели вызваны пожаром, наводнением, дождем, снегом или другими природными явлениями, авариями водотеплоснабжения, механическими повреждениями, неправильным использованием, ремонтом, установкой, наладкой, если они производились лицами, не имеющими право оказывать такого рода услуг, в случае, если в течение гарантийного срока, часть или части товара были заменены частью или частями, которые не были поставлены или санкционированы изготовителем.

Претензии по комплектности, качеству мебели, приобретаемой покупателем в упаковке, принимаются в течение 10 календарных дней, с момента приобретения товара, с предъявлением упаковочной тары.

Претензии по некомплектности или дефектам производственного характера должны направляться непосредственно в магазин, где приобретена мебель с предъявлением настоящего паспорта.

По дефектам, появившимся в результате несоблюдения потребителем условий транспортирования, хранения, сборки мебели (поставляемой в разобранном виде), эксплуатации и рекомендации по уходу за мебелью, претензии не принимаются.

Продукция сертифицирована.

Изготовитель: ИП Никитин А.В., мебельная фабрика "ВАША МЕБЕЛЬ"
Юридический адрес: 660037, Россия, г. Красноярск, ул. Крайняя, д. 14, кв. 56.
тел. (391) 219-15-15 или по E-mail: vmebel@mail.ru

**По вопросам сборки и качества продукции обращаться
в рекламационный отдел
по тел. (391) 219-15-30 или по E-mail: reclamation@vmebel.ru**

УВАЖАЕМЫЙ ПОКУПАТЕЛЬ!

Предприятие благодарит Вас за приобретение мебели нашего производства. Мы хотим, чтобы наша мебель принесла уют и комфорт в Ваш дом.