



ООО "ПАНОРАМА"
Россия, Удмуртская Республика
426039, г. Ижевск
ул.В.Шоссе д.302 оф.202/1
Тел. 941-578
E-mail: info@comfortsmebel.ru



ТР ТС 025/2012

***Диван линейный
Леа
Схема сборки***



Габаритные размеры (мм): 870x1120x550

Высота: 870 мм

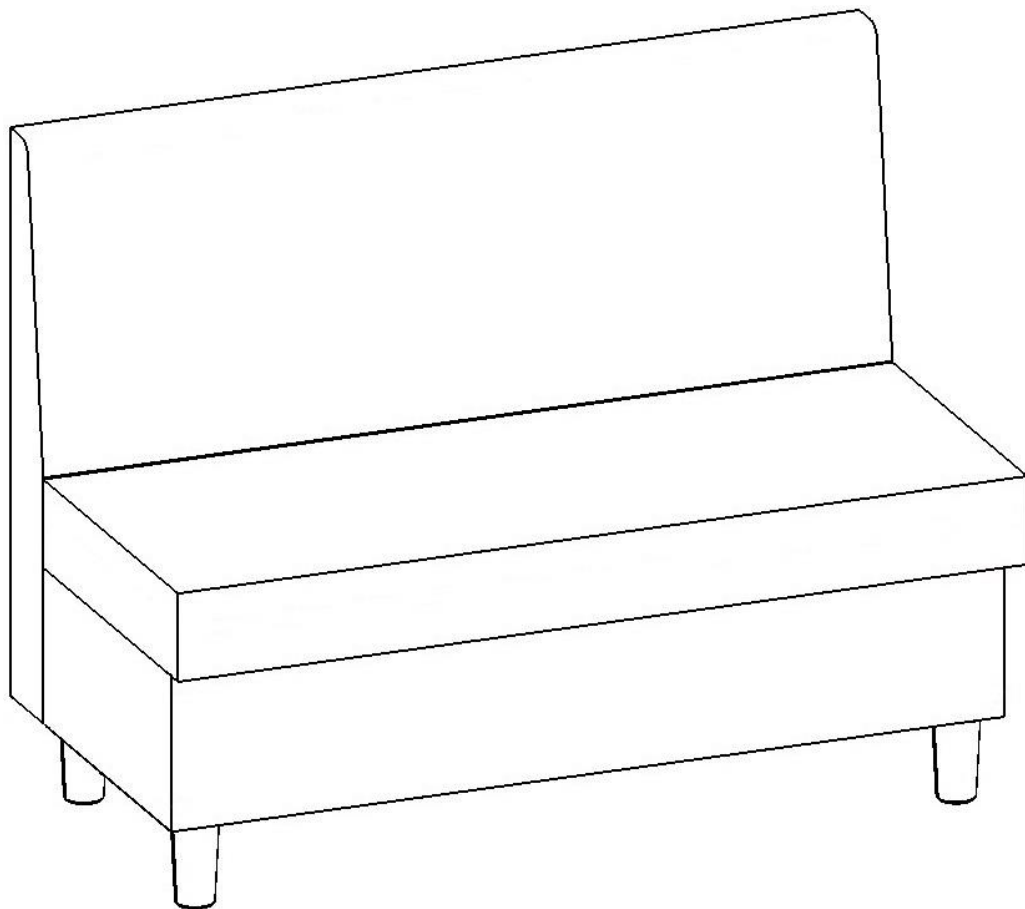
Ширина: 1120 мм

Глубина: 550 мм

Вес: 27,8 кг

Сборку изделия произвести согласно данной инструкции.
Цвета тканей могут отличаться от приведенных на картинке.

Схема сборки дивана



Порядок сборки:

1. Установить опоры (А) на дно ящика и спинки. Ввернуть опоры на всю длину резьбы. Если диван стоит неустойчиво, скомпенсировать неровности пола регулировкой опор с помощью поворота вокруг оси.

	<i>Перечень фурнитуры</i>	<i>Кол-во</i>
А	Опора H120 мм деревянная со шпилькой M8*15	4 шт.



Схема установки опор

