

Уважаемые покупатели!

Для удобства транспортировки, мебель поставляется в разобранном виде с учетом на то, что сборку Вы будете производить сами. Стоимость сборки в стоимость изделия не включена. При покупке необходимо убедиться в наличии всех деталей согласно прилагаемого паспорта и отсутствие дефектов на них. После сборки, претензии по количеству и качеству сборочных единиц не принимаются. Предприятие – изготовитель не несет ответственности за дефекты, возникшие в процессе сборки и эксплуатации, вследствие не соблюдения настоящей инструкции или применения изделия не по назначению.

Примечание. Предприятие оставляет за собой право вносить изменения в конструктивные элементы мебели на основе внедрения передовой технологии, улучшающие качество выпускаемой продукции

Рекомендации по сборке

Перед началом сборки и дальнейшей эксплуатации внимательно ознакомьтесь с настоящим руководством и следуйте его рекомендациям.

Изделие следует собирать вдвоем на ровной поверхности, соблюдая последовательность согласно представленной схеме.

Правила пользования и эксплуатации изделия

Уважаемые покупатели. Срок эксплуатации мебели напрямую зависит от Вашего бережного отношения к ней.

-Избегайте прямого попадания воды на изделия во избежание разбухания поверхностей. В случае попадания воды, следует немедленно вытереть насухо мягкой тканью.

-Не содержать мебель в сырых непроветриваемых помещениях и не устанавливать вплотную к отопительным приборам.

-Не ставить под прямые солнечные лучи, т.к. под их воздействием изменяется цвет лицевых поверхностей изделия.

- Аккуратно передвигайте с места на место изделие, что-бы не повредить опоры в процессе передвижения.

- Не допускается ставить на поверхность раскаленные предметы.

-При чистке, во избежание повреждения поверхностей, нельзя использовать щетки, жесткие ткани, зернистые порошки. Для ухода за мебелью используйте специальные средства, предназначенные для мебели.

-Не допускается попадание на поверхность веществ, таких как растворители, бензин, обезжиривающие средства и т.п.

- В шкафу для платья и белья, рекомендуем, вещи вплотную к петлям не располагать.

-Периодически, в случае ослабления резьбовых соединений, необходимо их подтянуть.

-На изделия подвергнутые модификации не на предприятии изготовителя, гарантия не распространяется.

Помните! Несоблюдение каких-либо из вышеуказанных условий, повлекшие возникновение недостатков мебели, является основанием утраты права на гарантийное обслуживание.

Гарантийные обязательства

24 месяца со дня приобретения при предъявлении талона по обнаруженным скрытым производственным дефектам. За механические повреждения, возникшие при транспортировке, установке или эксплуатации, предприятие ответственности не несет.

Транспортирование и хранение (ГОСТ 16371)

-Транспортирование рекомендуется всеми видами транспортов крытых транспортных средствах, а так же в контейнерах.

- Мебель должна храниться в крытых помещениях при температуре не ниже +2С и относительной влажности воздуха от 45гр. Пр. 70 пр.

ГАРАНТИЙНЫЙ ТАЛОН (заполняется магазином, где приобретено изделие)

Дата выпуска _____

Дата продажи _____

ОТК _____ (Ф.И.О.)

Наименование изделия _____

Подпись покупателя _____

«__» _____ 20__ г.

Срок эксплуатации изделия – 10 лет; срок гарантии – 18 мес.

При обнаружении производственных дефектов ссылаетесь на номер заказа, приложите гарантийный талон и упаковочный ярлык.

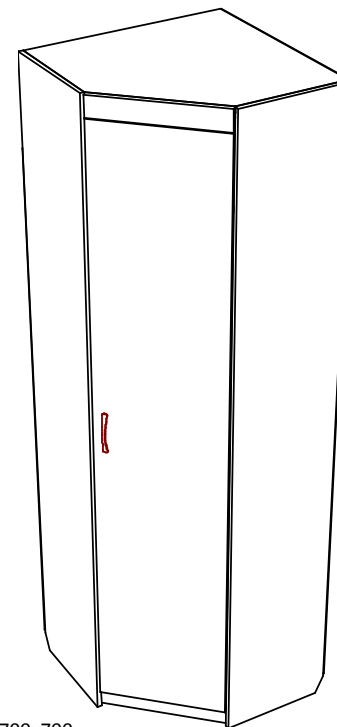


ООО "ПАНОРАМА"
426039 , УР г.Ижевск
ул.В.Шоссе д.302 оф.202/1
Тел. 941-578
E-mail: info@comfortsmebel.ru



ТР ТС 025/2015

Шкаф угловой «ЕВА 2 М4»



Габаритные размеры (мм): 2200x700x700

Высота: 2200

Ширина: 700

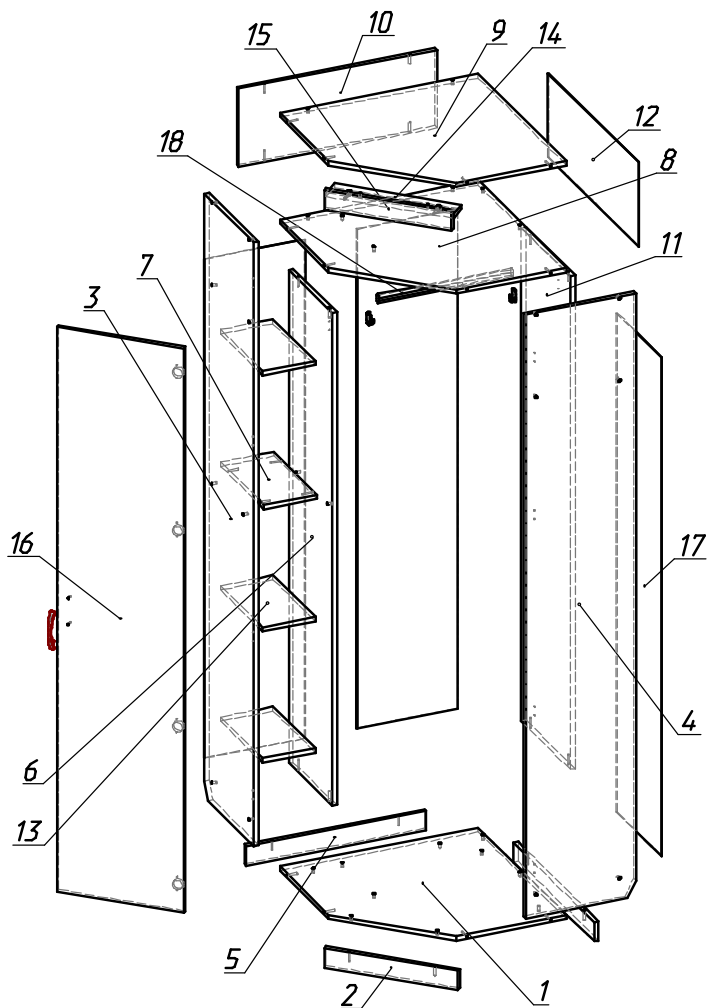
Глубина: 700

Вес: 71 кг

Внимание: Фасад устанавливается как на правую сторону, так и на левую, по желанию покупателя. Внутренний каркас собирается всегда как на схеме.

Сборку изделия произвести согласно данной инструкции.

Схема сборки:



Порядок сборки:

1. На дет.3,4,5 установить подпятники(И) с помощью саморезов (Е). К дет.6 и 11 закрепить штангодержатели (Ж) с помощью саморезов (Д).
2. Закрепить дет.2,5 к дет.1 конфирматами (А), аналогично крепим дет.8,9 к дет.10. Таким же образом крепим дет. 1,8,9 между дет.3 и 4.
3. С помощью конфирматов (А) крепим перегородки дет.6,11 к дет.1 и 8, аналогично дет.7 к дет.3 и 6.
4. С помощью эксцентриков (В) прикрепить дет.15 к дет.14. Затем саморезами 4x30 (Н) прикрепить дет.14 к дет.9
5. Закрепить ЛДВП дет.12,17 саморезами (Е). На стыке дет.17 использовать стыковочный профиль (З), на стыке дет.17 и 18 вместе с саморезами (Е) использовать шайбы (К).

6. Вставьте полкодержатели (Р) в отверстия дет.3,6 и установите полки (дет.13)
7. Установите петли (Г) на дет.16 при помощи саморезов (Д). Крестовины петель аналогично прикрепите к дет.3 или 4 на выбор (правое или левое открывание). На дет.16 установите ручку (М). Затем вставьте петли в крестовины и отрегулируйте винтами положение двери.
8. Заглушки(О)(П) скрывают конфирматы(А), и эксцентрики(В).
9. Стянуть изделие с другими модулями прихожей Ева-2 межсекционными стяжками (Л), просверлив дополнительно отверстия D5.

Фурнитура				
А	Б	В	Г	3,5x16 Д 3x16 Е
Ж	З	И	К	Л
М	Н	О	П	Р

	Перечень фурнитуры	Кол-во
А	Конфирмат 7x50	34 шт.
Б	Ключ шестигранный	1 шт.
В	Стяжка эксцентриковая	2 шт.
Г	Петля 45град. угловая	4 шт.
Д	Саморез 3,5x16	20 шт.
Е	Саморез 3x16	72 шт.
Ж	Штангодержатель	2 шт.
З	Профиль стыковочный L=1796мм	1 шт.
И	Подпятник	8 шт.
К	Шайба	12 шт.
Л	Стяжка межсекционная	2 шт.
М	Ручка скоба 96мм	1 шт.
Н	Саморез 4x30	2 шт.
О	Заглушка самоклеющаяся D13	30 шт.
П	Заглушка самоклеющаяся D18	2 шт.
Р	Полкодержатель	12 шт.

№ дет. (Неупак.)	Состав изделия	Размер	Кол-во
1 (2)	Дно	684x684x16	1
2 (2)	Цоколь	452x70x16	1
3 (1)	Боковина левая	2200x380x16	1
4 (1)	Боковина правая	2200x380x16	1
5 (2)	Цоколь	621x70x16	2
6 (1)	Перегородка	335x1798x16	1
7 (2)	Горизонт	335x184x16	1
8 (2)	Горизонт	684x684x16	1
9 (2)	Крышка	684x684x16	1
10 (2)	Задняя стенка	284x684x16	1
11 (1)	Перегородка	380x1798x16	1
12 (1)	Задняя стенка ЛДВП	306x698x3	1
13 (2)	Полка	181x325x16	3
14 (2)	Планка	70x429x16	1
15 (2)	Накладка	429x70x16	1
16 (3)	Дверь	2058x429x16	1
17 (1)	Задняя стенка ЛДВП	1820x347x3	3
18 (2)	Штанга	L=462	1